

Заслонка регулирующая ККЗ

Заслонка регулирующая предназначена для регулирования расхода воздуха и невзрывоопасных газовых смесей, проходящих по воздуховодам.

Изготавливаются из оцинкованной стали по ГОСТ 19904-90, в климатическом исполнении УЗ и ЧХЛ4 по ГОСТ 15150-69.

Диапазон рабочих температур от -30°C до $+40^{\circ}\text{C}$, при отсутствии прямого воздействия атмосферных осадков.

Комплекуются электромеханическими приводами с резиновым уплотнителем, либо ручными приводами.

Структура обозначения при заказе:

ККЗ - X - X - X

Тип соединения заслонки:

- (Н) - ниппель
- (Ф) - фланец
- (Б) - бандаж
- (В) - номинальный размер воздуховода

Тип привода:

- R - ручной
- S - электромеханический привод

Диаметр, мм

Наименование заслонки

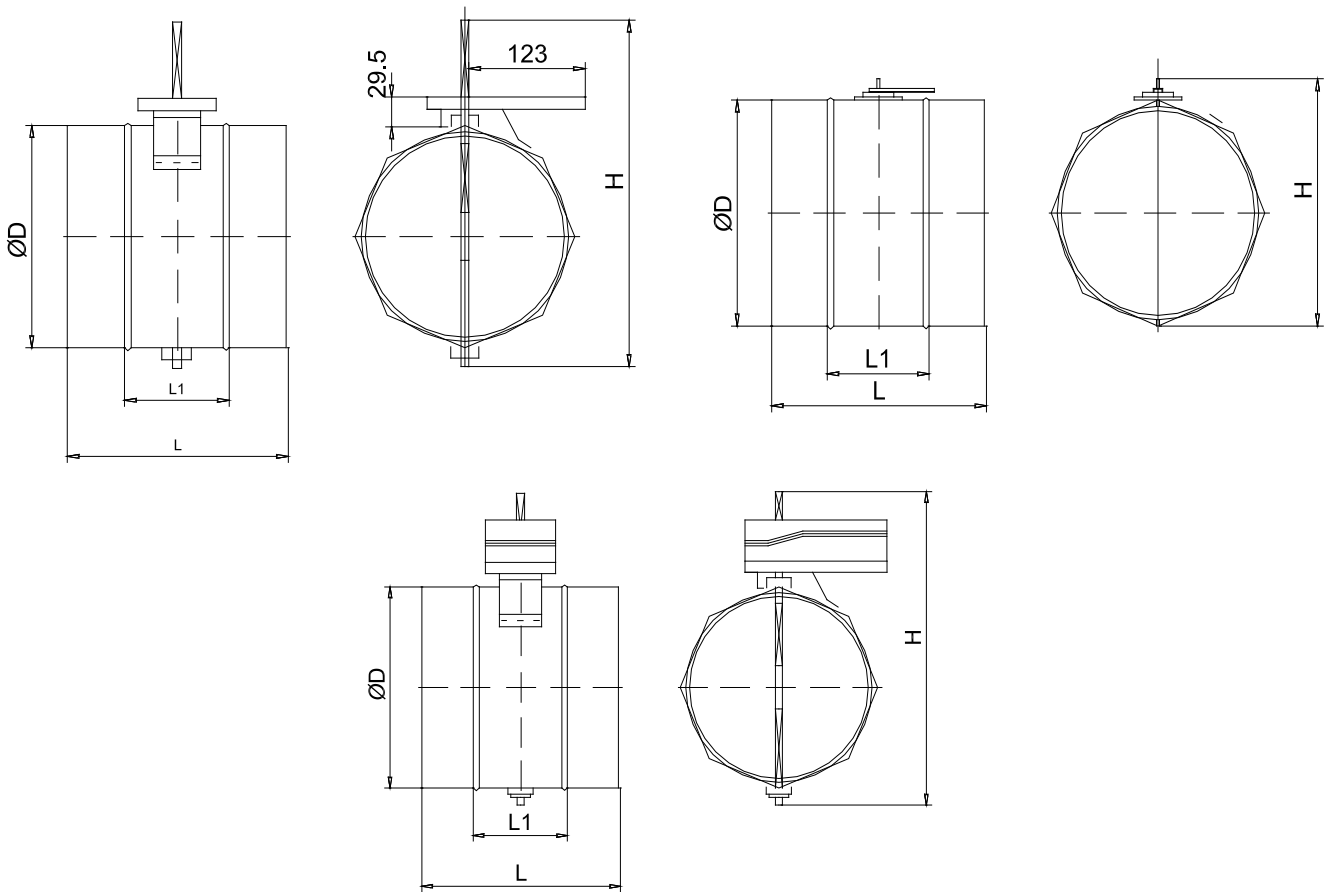


Таблица №30. Основные размеры и масса ККЗ

Обозначение	ØD, мм	L, мм	L1, мм	H, мм	Масса, кг
ККЗ 100	99	200	100	230	0,36
ККЗ 125	124	200	100	255	0,52
ККЗ 160	159	200	100	290	0,73
ККЗ 200	199	200	100	330	1,02
ККЗ 250	249	200	100	380	1,49
ККЗ 315	314	240	140	445	2,10