

Канальный вентилятор ККВ

Канальные вентиляторы ККВ – наиболее эффективное оборудование для систем с расходом воздуха до 1000 м³/ч.

Вентиляторы ККВ оборудуются асинхронными двигателями с внешним ротором и загнутыми назад лопатками.

- Регулирование оборотов двигателя осуществляется изменением подаваемого напряжения;
- Рабочий диапазон температур воздуха от -40 °С до +40 °С;
- Возможна горизонтальная или вертикальная установка вентилятора.

Структура обозначения при заказе:

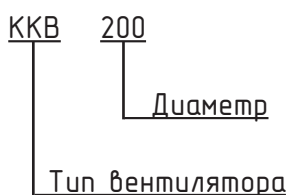


Таблица №24. Основные характеристики вентилятора ККВ

№, п/п	Обозначение	Скор., мин ⁻¹	Напр. дв, В	Мощн., кВт	Ток max, А
1	ККВ 100	2500	220	0,07	0,3
2	ККВ 125	2500	220	0,1	0,5
3	ККВ 160	2500	220	0,15	0,7
4	ККВ 200	2500	220	0,15	0,7
5	ККВ 250	2500	220	0,2	0,9
6	ККВ 315	2500	220	0,25	1,1

Обозначения на схеме:

- В – габаритные размеры по ширине;
- Д – присоединительный диаметр;
- Д1 – диаметр корпуса;
- Л – длина вентилятора.

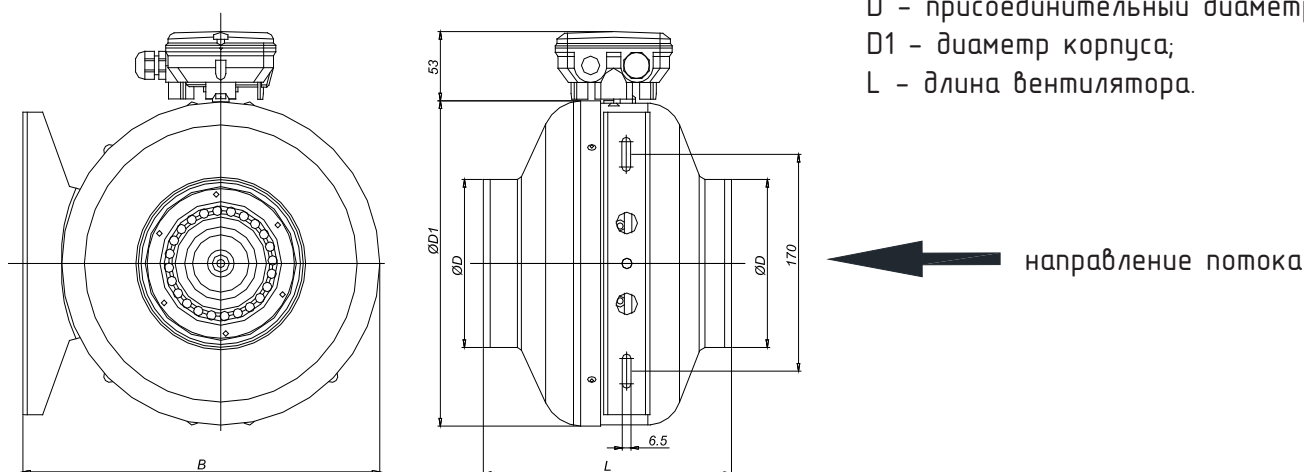


Таблица №25. Габаритные размеры и масса вентилятора ККВ

№, п/п	Обозначение	В, мм	ØD, мм	ØD1, мм	L, мм	Масса, кг
1	ККВ 100	275	97	242	195	3,2
2	ККВ 125	275	125	242	190	3,7
3	ККВ 160	365	160	332	230	4,7
4	ККВ 200	365	198	332	225	4,8
5	ККВ 250	365	248	332	205	5,1
6	ККВ 315	435	315	402	228	6,1

Диаграмма №5. Аэродинамические характеристики вентиляторов ККВ

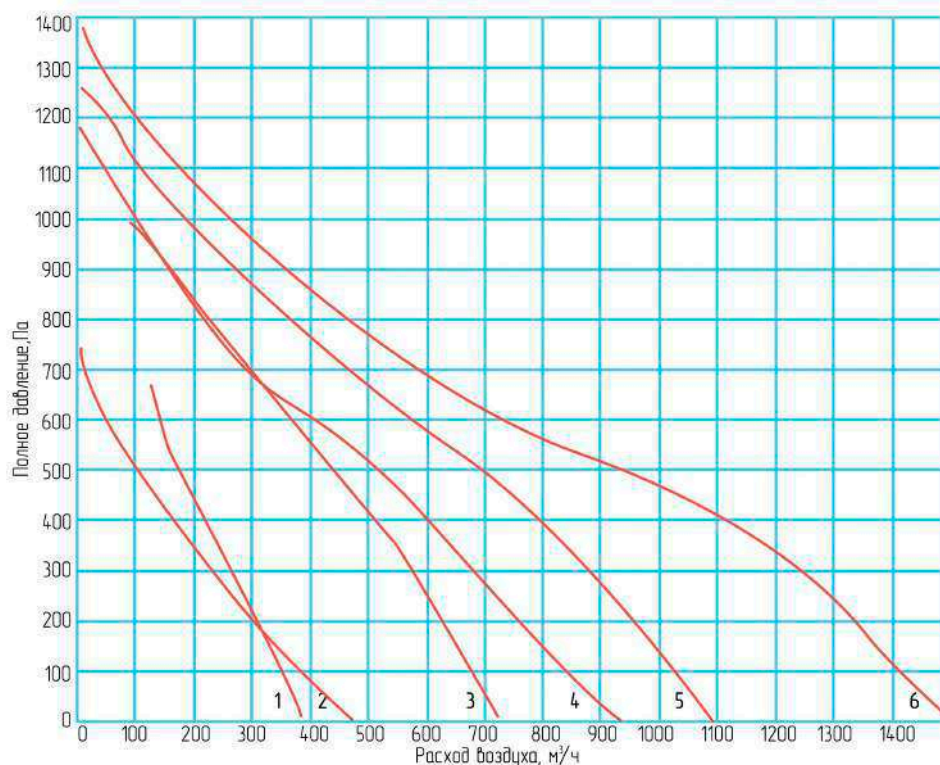


Таблица №26. Акустические характеристики вентилятора ККВ

№	Тип вентилятора	направление	Значение Lp1, дБ в октавных полосах f, Гц								LpA, дБА
			63	125	250	500	1000	2000	4000	8000	
1	ККВ 100	на выходе	50	54	61	62	62	56	50	35	67
		к окружению	28	32	36	36	40	40	41	34	47
2	ККВ 125	на выходе	48	53	59	64	62	60	53	37	68
		к окружению	30	33	36	36	41	40	42	35	47
3	ККВ 160	на выходе	44	53	62	66	66	57	58	42	70
		к окружению	32	35	39	44	49	46	48	35	54
4	ККВ 200	на выходе	48	57	62	65	61	57	55	47	69
		к окружению	39	40	39	41	47	46	46	38	53
5	ККВ 250	на выходе	48	56	61	65	64	63	60	53	70
		к окружению	33	36	40	43	48	47	46	38	53
6	ККВ 315	на выходе	46	54	58	63	63	67	59	57	70
		к окружению	36	38	40	46	49	50	46	38	55