

Клапан обратный ККОК

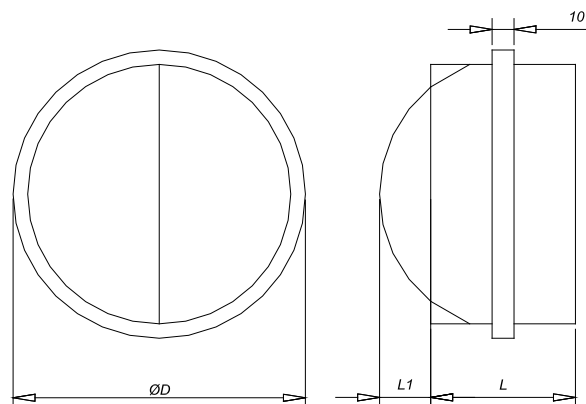
Клапаны серии ККОК служат для предотвращения перетекания воздуха через воздуховоды при выключенном вентиляторе.

Клапаны и фланцы изготавливаются из стали по ГОСТ 19904-90, с последующим покрытием эмалью фланцев.

Клапаны могут быть установлены только на вертикальном участке воздуховода.

Клапан не подлежит установке в помещениях категорий А и Б по взрывопожароопасности.
Структура обозначения при заказе:

ККОК - D
 Наружный диаметр клапана, мм
 Наименование обратного клапана



Основные размеры и масса ККОК

Обозначение	ØD, мм	L, мм	L1, мм	Масса, кг
ККОК 100	100	88	26	0,13
ККОК 125	125	88	19	0,17
ККОК 160	160	88	36	0,24
ККОК 200	200	88	56	0,29
ККОК 250	250	128	61	0,68
ККОК 315	315	128	94	0,81